

cado

空気清浄機 AP-C310

取扱説明書

日本国内専用 (Use only in Japan)

目次

- 1 安全上のご注意
- 3 使用上のご注意
- 3 設置について
- 4 各部のなまえとはたらき
- 6 脱臭・集じん・除菌フィルターの取り付け
- 7 使いかた
- 8 お手入れのしかた
- 10 故障かな?と思ったときは
- 12 仕様

cado

安全上のご注意 必ずお守りください

商品及び取扱説明書には、お使いになる人やほかの人への危害、財産への損害を防止するために、重要な内容を記載しています。次の内容（表示・図記号）をよく理解してから本文をお読みください。

内容を無視して、誤った取り扱いをすると、火災や感電などにより人身事故になることがあります。事故を防ぐために次のことを必ずお守りください。

表示の説明



警告 「死亡または重傷を負うおそれがあること」を示します。



注意 「軽傷を負う、または家財に損害を与えるおそれがあること」を示します。

図記号の説明



禁止 「してはいけない禁止事項」を示します。



指示 「必ずしなければならない強制事項」を示します。



警告



禁止

- ◆ **ぬれた手で電源プラグを抜き差ししない**
感電の原因になります。
- ◆ **電源コードを傷つけない**
電源コードを傷つけると、ショートや断線して感電や火災の原因になります。
電源コードに対して、下記のことを守ってください。
 - 加工したり、傷つけたりしない。
 - 無理に曲げたり、引っ張ったり、ねじったり、束ねたり、重いものをのせたりしない。
 - 熱器具に近づけない。
 - 加熱しない。
 - 電源プラグを持たずに引き抜かない。
 - 持ち運び時に電源コードを引っ張らない。
- ◆ **交流100V以外で使わない**
火災や感電の原因になります。
- ◆ **コンセントや配線器具の定格を超える使い方をしない**
たこ足配線などで定格を超えると発熱による火災の原因になります。
- ◆ **お客様自身で、分解や改造、修理しない**
火災や感電、けがの原因になります。
修理はお買い上げの販売店、または最寄りのお客様ご相談窓口にご相談ください。
- ◆ **下記の場所では使用しない**
 - 可燃性ガスや金属製のホコリがある場所
引火や本体への吸引による発火・発煙の原因になります。
 - 浴室など、高温・多湿・水のかかる場所
漏電による火災や感電の原因になります。
 - 機械油や食用油の油成分が浮遊している場所
本体にひびが入り、電源部やファン部分が露出し、感電やけがの原因になります。
 - 幼児の手の届く所
感電やけがの原因になります。
- ◆ **水につけたり、水をかけたりしない**
火災や感電の原因になります。
- ◆ **火のついたタバコや線香を近づけない**
火災の原因になります。

！ 指示

- ◆ **電源プラグは、根元までしっかり差し込む**
差し込みが不完全ですと、感電や火災の原因になります。
 - 電源コードや電源プラグが傷んだり、差し込みがゆるいコンセントは使わない。
- ◆ **電源プラグのホコリなどは、定期的に乾いた布でふき取る**
ホコリがたまると、湿気などで絶縁不良になり火災の原因になります。
 - 長時間使わないときは、電源プラグをコンセントから抜く。
- ◆ **お手入れ、点検、移動の際は必ず運転を停止し、電源プラグを抜く**
電源プラグを差し込んだままにすると、感電やけがの原因になります。
- ◆ **異常、故障時は運転をただちに停止し、電源プラグを抜く**
異常のまま運転を続けると、故障や感電、発煙、火災の原因になります。
<異常、故障の例>
 - 脱臭・集じん・除菌フィルター、プレフィルター取り付け後、電源ボタンを押しても運転しない。
 - コードを動かすと通電したり、しなかったりする。
 - 運転中に異常な音や振動がする。
 - 本体や電源プラグ、コードが異常に熱い。
 - こげ臭いなどのニオイがする。
- ◆ **ペットが本体に尿をかけたり、電源コードをかじらないように注意する**
感電や発火の原因になります。
万一、上記のことが発生した場合は、お買い上げの販売店、または最寄りのお客様ご相談窓口にご相談ください。

！ 注意

⊘ 禁止

- ◆ **本体の上に腰をかけたり、乗ったりしない**
落ちたり転倒したりして、けが、故障の原因になります。
- ◆ **不安定な場所には置かない**
転倒すると、けがや故障による感電の原因になります。
- ◆ **洗濯物、布、カーテンなどで吸気口や排気口をふさがない**
空気の循環が悪くなり、発熱や発火の原因になります。
- ◆ **お手入れの後は、水分を十分に拭いてから乾かし、ぬれたままでは使わない**
感電やけがの原因になります。
- ◆ **お手入れに塩素系、酸性の洗剤は使わない**
洗剤から有毒ガスが発生し、健康を損なう原因になります。
- ◆ **ベンジン、シンナーでふいたり、殺虫剤などをかけたりしない**
ひび割れや感電、引火の原因になります。
- ◆ **発煙タイプの殺虫剤を使うときは、運転しない**
蓄積した薬剤成分が、あとで使ったときに放出され、健康を損なう原因になります。
- ◆ **吸気口や排気口に、指や棒などをいれない**
けがや感電、故障の原因になります。

！ 指示

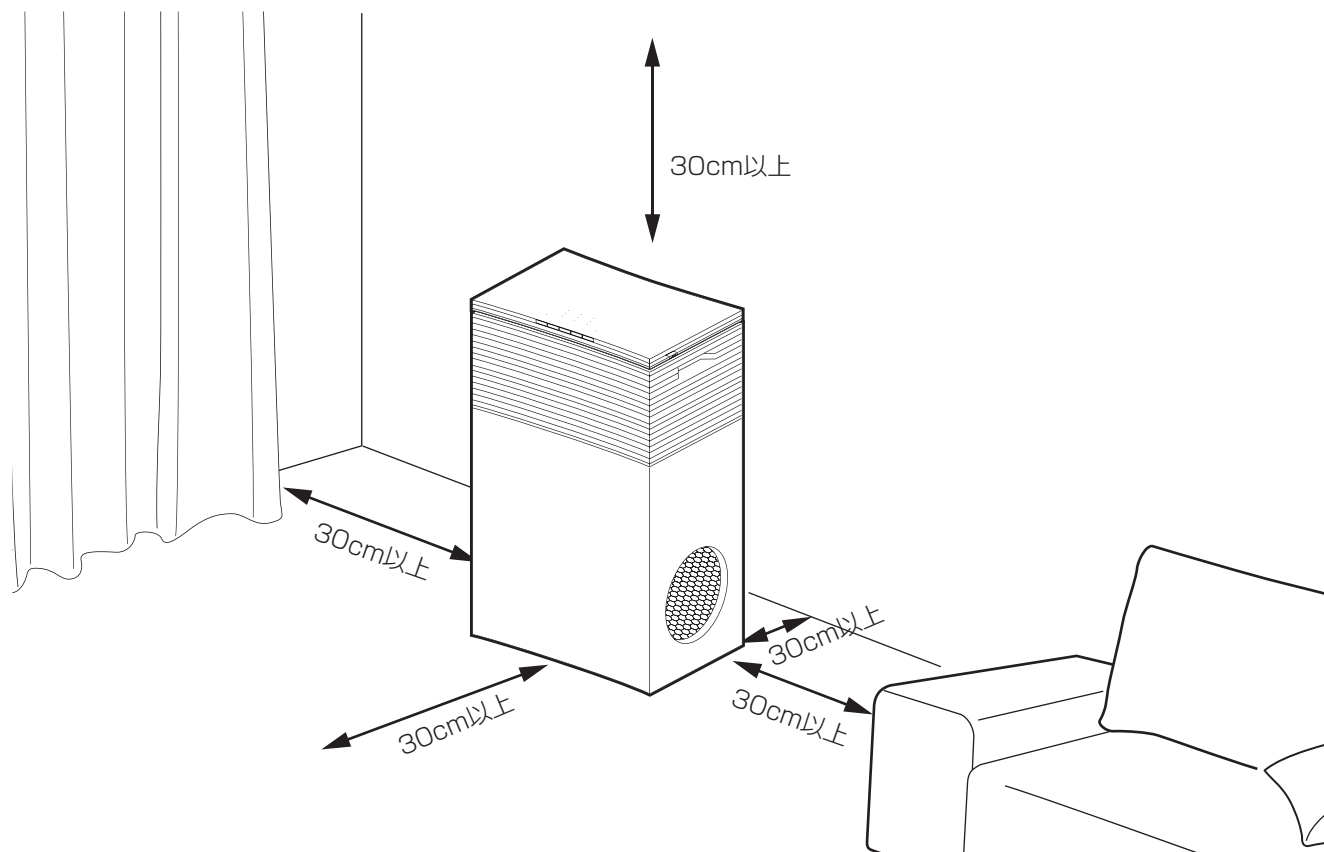
- ◆ **燃焼器具と一緒に使うときは、こまめに窓を開けて換気する**
本製品は、一酸化炭素を除去する機能はありません。
換気が不十分の場合は、一酸化炭素中毒の原因になります。

使用上のご注意

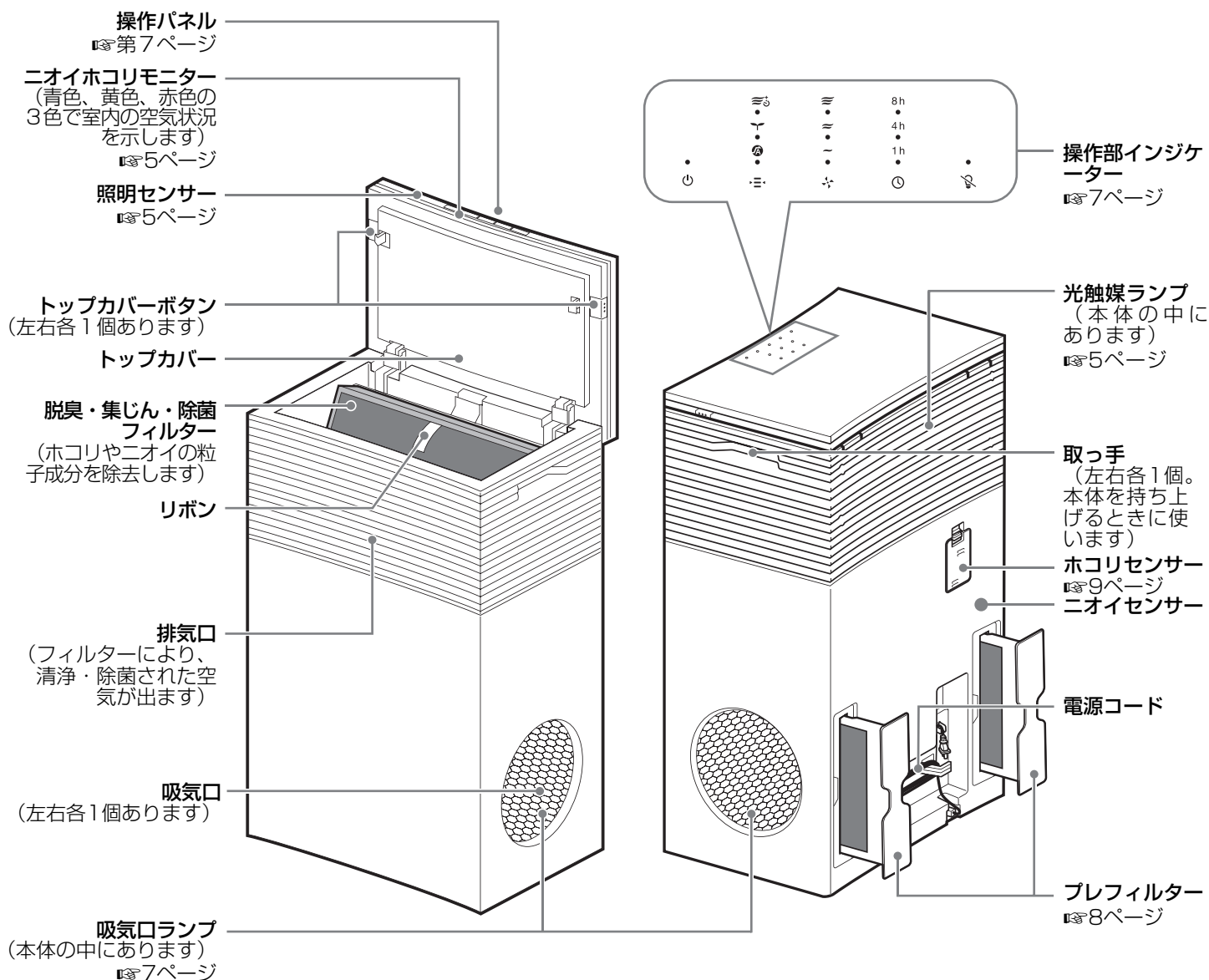
- ◀ **吸気口、排気口をふさがない**
部屋全体にきれいな空気が行きわたらず、清浄効果の低下や故障の原因になります。
- ◀ **フィルターをはずしたまま運転しない**
清浄効果が出ず、故障の原因になります。
- ◀ **台所で換気扇のかわりに使わない**
フィルターの寿命を著しく低下させたり、本体の変形の原因になります。
- ◀ **直射日光の当たる場所やエアコン、暖房器具の風の当たる場所には置かない**
本体の変形や変色、誤動作の原因になります。
- ◀ **テレビやラジオの近くでは使わない**
映像の乱れや雑音の原因になります。
(テレビやラジオからは、1m以上離して設置してください。また、これらの機器と一緒にコンセントに電源プラグを差し込むと、映像の乱れや雑音が発生することがあります。その場合は、別のコンセントに電源プラグを差し込んでください。)
- ◀ **長時間、同じ場所で使わない**
長時間同じ場所で使うと、本体周辺の壁や床が汚れることがあります。定期的に設置場所を移動することをおすすめします。

設置について

水平の場所に設置してください。また、空気をよく循環させるために、本体の前後、左右と上方を壁や家具、カーテンなどから約30cm以上離して設置してください。



各部のなまえとはたらき



空気清浄機の機能について

本製品は、空気中のすべての有害物質を除去するものではありません。(例えば、たばこの煙の一酸化炭素などは除去できません)

また、本製品には、換気扇の効果はありません。閉め切った部屋で使用する場合は、窓を開けるなどして、ときどき換気してください。

光触媒ランプについて

脱臭・集じん・除菌フィルターに搭載されたブルー活性炭は、従来の紫外線反応型ではなく、可視光で反応する新しいタイプの光触媒技術を使用しています。製品内のランプには高寿命の青色LEDを使用しており、紫外線タイプのように目など人体への影響はありませんが、光が強いため、交換の際などフィルターを外すときは電源を抜き、光を直視しないようにしてください。

ニオイホコリモニターについて

ニオイセンサーとホコリセンサーによって空気の汚れ具合を感知し、青、黄、赤の3色でお部屋の空気環境をお知らせします。

ニオイホコリモニター お部屋の空気環境

青	きれい
黄	少し汚れている
赤	汚れている

ニオイセンサーとホコリセンサー

感知するもの	
ニオイセンサー	たばこ、ペット、化粧品などのニオイを感知します。
ホコリセンサー	ハウスダスト（ホコリ、花粉など）、たばこの煙などを感知します。

ちょっと一言

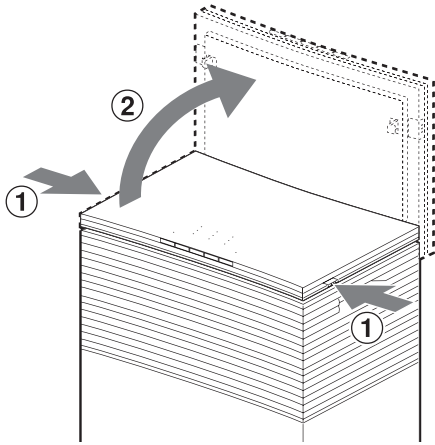
- ニオイセンサーとホコリセンサーは、温度や湿度の変化にも反応することがあります。
- ニオイセンサーは、ニオイの成分によっては、反応しないことがあります。
- 電源を入れてから5分間はセンサーの初期化を行っており、正確な状態表示ができません。

照度センサー

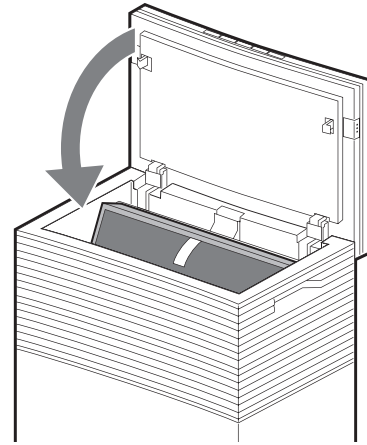
周囲の明るさを感知し、暗くなると、点灯しているインジケータの照度が落ちます。

脱臭・集じん・除菌フィルターの取り付け

- 1** トップカバーを開ける。
本体両端にあるトップカバーボタンを押しながら、
トップカバーを開けます。



- 3** トップカバーを閉じる。

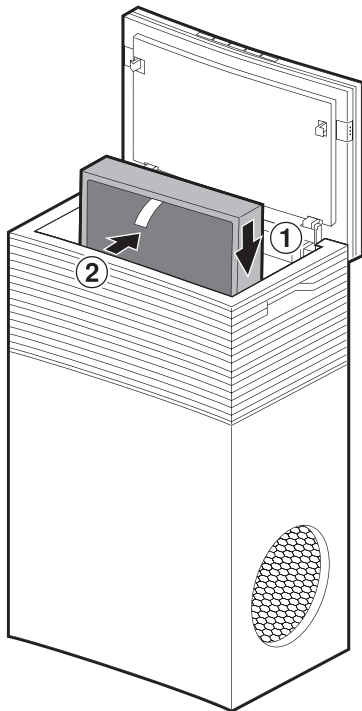


ご注意

トップカバーがきちんと取り付けられない場合は、フィルターが確実にセットされているか確認してください。

- 2** 脱臭・集じん・除菌フィルターをポリ袋から取り出し、
本体に取り付ける。

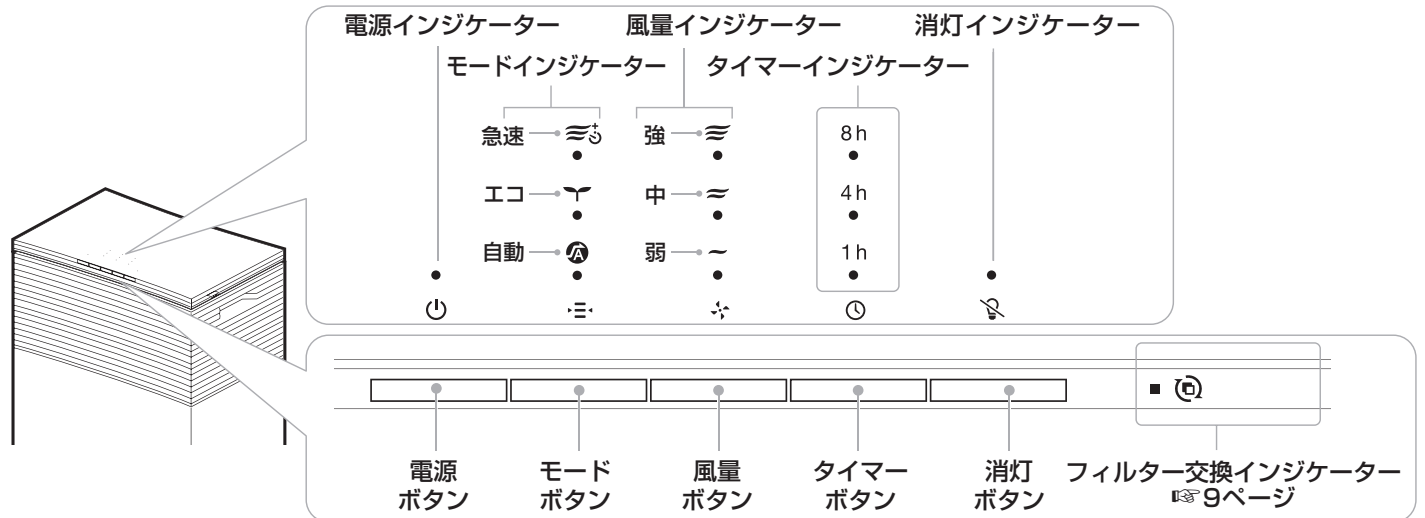
- ①リボンのある面を本体の正面側に向けて底まで入れます。
②本体の背面側に倒します。



ご注意

フィルターの表裏を逆に取り付けると、光触媒清浄効果が出ません。

使いかた



運転を開始する

- 1 電源プラグをコンセントに差し込む。
操作部インジケータ、二オイホコリモニター、吸気口ランプが一瞬点灯し、消灯します。
- 2 電源ボタンを押す。
⓪インジケータ、Aインジケータ、吸気口ランプが点灯します。

運転中に電源ボタンを押すと、運転が停止し、点灯していたインジケータと吸気口ランプが消灯します。

運転モードを選びたいとき

モードボタンを押す。
運転モードと風量モードを同時に設定することはできません。押すたびに、「ピッ」と音がして運転モードが変わります。選択されたモードインジケータが点灯します。

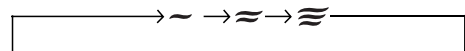


運転モードについて

- | | |
|---------|--|
| 自動
A | 通常はこのモードで使用します。お部屋の状態を二オイセンサーとホコリセンサーで感知し、~、≡、≡で風量を切り替えて運転します。 |
| エコ
Y | 夜間など、空気の汚れが少ない時に使用します。電源ボタンとエコモードのインジケータのみ点灯し、~で運転します。（光触媒ランプも消灯します） |
| 急速
≡ | 空気を早くきれいにしたいときに使用します。≡よりも更に強い風量で2時間運転後、自動的に自動モードに切り替わります。 |

風量を変えたいとき

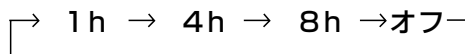
風量ボタンを押す。
風量モードと運転モードを同時に設定することはできません。押すたびに、「ピッ」と音がして風量が変わります。選択された風量インジケータが点灯します。



選択された風量で運転し続けます。

運転時間を設定したいとき

タイマーボタンを押す。
押すたびに、「ピッ」と音がして設定時間が変わります。選択されたタイマーインジケータが点灯します。



「オフ」のときはタイマー設定が解除され、タイマーインジケータが消灯します。

二オイホコリモニターと吸気口ランプを消したいとき

消灯ボタンを押す。
運転中に消灯ボタンを押すと、「ピッ」という音が鳴り、二オイホコリモニターと吸気口ランプが消灯します。もう一度消灯ボタンを押すと、再び点灯します。

お手入れのしかた

お手入れするときのご注意

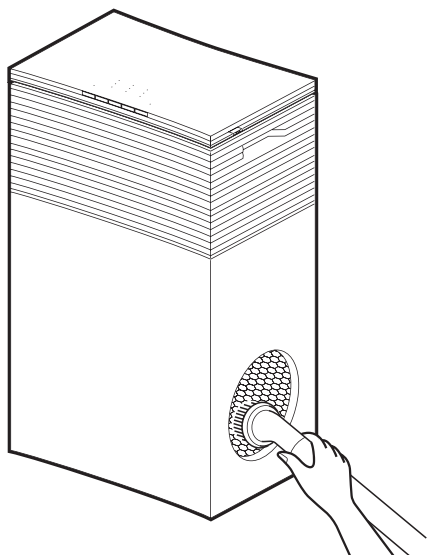
- お手入れする前には、必ず電源プラグをコンセントから抜いてください。
- お手入れには、柔らかい布、綿棒などを使用してください。硬いブラシなどを使用すると、傷がついたり、破損の原因となります。
- 洗剤を使う場合は、必ず中性洗剤を使用してください。中性洗剤以外の洗剤を使用すると、変質、破損の原因となります。

本体

定期的に本体や吸気口、排気口をお手入れしてください。

- 1 やわらかい布で本体のホコリをふき取る。
- 2 吸気口と排気口のホコリを掃除機等で吸い取る。
または、やわらかい布でふき取る。

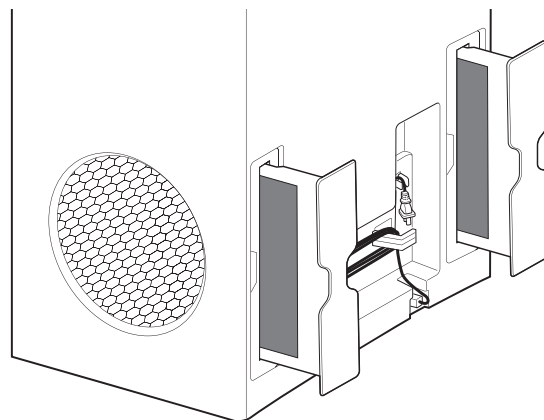
汚れがひどいときは、水でうすめた中性洗剤を含ませた布で汚れをふき取ります。



プレフィルター

1週間に1回程度、ホコリを取り除いてください。

- 1 プレフィルターを取り出す。

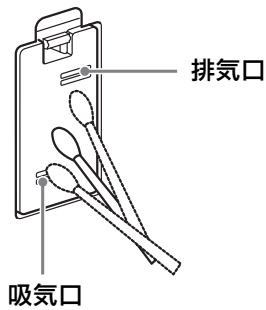


- 2 掃除機でホコリを吸い取る。または、水洗いでホコリを取り除いてから、よく乾燥させる。
- 3 プレフィルターを取り付ける。

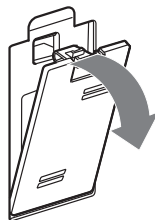
ホコリセンサー

ホコリがたまると、センサーの感度が不安定になります。2ヶ月に1回程度でホコリを取ります。ホコリの多い環境で使う場合は、こまめにお手入れしてください。

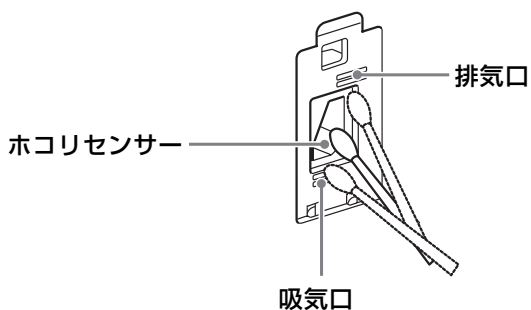
- 1 綿棒等でセンサーふたの吸気口と排気口をふき取る。



- 2 センサーのふたをはずす。



- 3 水で少し湿らせた綿棒等でセンサーとその周り、吸気口、排気口をふき取る。



- 4 乾いた綿棒等でセンサー、吸気口、排気口に残った水分をふき取る。

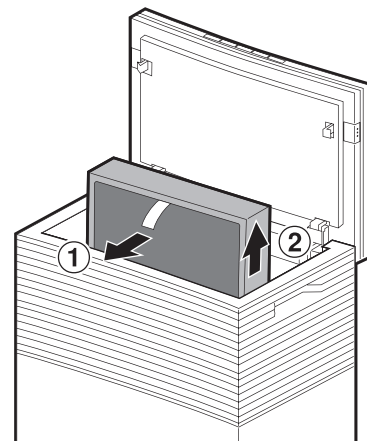
- 5 センサーのふたを閉める。

脱臭・集じん・除菌フィルターの交換

脱臭・集じん・除菌フィルターは水洗いできません。定期的に交換してください。

脱臭・集じん・除菌フィルターの交換時期は、使用環境にもよりますが、半年～1年に一回程度が目安です。フィルター交換が必要になったら、フィルター交換インジケーターが点灯します。

- 1 電源プラグをコンセントから抜く。
- 2 本体両端のトップカバーボタンを押しながらトップカバーを開ける。
- 3 フィルターのリボンを矢印の方向に引き、フィルターを取り出す。



- 4 新しいフィルターを取り付ける。
フィルターの取り付けかたについては、「脱臭・集じん・除菌フィルターの取り付け」(6ページ)をご覧ください。

- 5 フィルター交換インジケーターを初期化する。
フィルター交換が終了してもフィルター交換インジケーターは消えません。消灯ボタンを約5秒間押し続けると、フィルター交換インジケーターが点滅し、もう一度、消灯ボタンを押すことで、消灯します。

ちょっと一言

フィルター交換インジケーターが点灯しないうちにフィルター交換をして上記操作を行った場合にも、フィルター交換インジケーターが初期化されます。

交換用の脱臭・集じん・除菌フィルター(別売)の購入は、④12ページ記載の付属品で型番等を参照の上、販売店にご相談下さい。

故障かな？と思ったときは

こんなときは	確認事項と対処方法	参照ページ
風が出ない 風量が少ない	電源プラグはコンセントにしっかり差し込まれていますか？ →電源プラグをコンセントに差し直してください。	7
	脱臭・集じん・除菌フィルターを取り付けるときに、フィルターをポリ袋から取り出しましたか？ →脱臭・集じん・除菌フィルターをポリ袋から取り出し、取り付け直してください。	6
	本体の吸排気口やプレフィルターが汚れていませんか？ →お手入れをして、本体の吸排気口やプレフィルターの汚れを取り除いてください。お手入れをしても改善しない場合は脱臭・集じん・除菌フィルターを新しいものに交換してください。	8~9
操作部インジケーターが点滅している	脱臭・集じん・除菌フィルターが正しく取り付けられていますか？ →トップカバーが完全に閉まっているか確認して下さい。	6
空気が汚れていないのに、ニオイホコリモニターが赤色のまま変わらない	ホコリセンサーやニオイセンサーは、温度、湿度の変化やスプレーなどから出るガスにも反応することがあります。 →しばらく待って、ニオイホコリモニターが黄色または青色に変わるか確認してください。	5
	ホコリセンサーが汚れていませんか？ →お手入れをして、ホコリセンサーの汚れを取り除いてください。	9
空気が汚れているのに、ニオイホコリモニターが青色のまま変わらない	周囲に障害物があるなど、空気の循環が悪いところに設置していませんか？ →本体の前後、左右と上方は、壁、家具、カーテンなどから約30cm以上離してください。	3
	ホコリセンサーが汚れていませんか？ →お手入れをして、ホコリセンサーの汚れを取り除いてください。	9
	電源を入れてから5分以上たっていますか？ →電源を入れてから5分間はセンサーの初期化を行っており、正確な状態表示ができません。しばらく待って、ニオイホコリモニターがほかの色に変わるか確認してください。	-

こんなときは	確認事項と対処方法	参照ページ
空気清浄効果が得られない	<p>周囲に障害物があるなど、空気の循環が悪いところに設置していませんか？</p> <p>→本体の前後、左右と上方は、壁、家具、カーテンなどから約30cm以上離してください。</p>	3
ニオイホコリモニターの色が変わっても、風量が変わらない	<p>本体の吸排気口やプレフィルターが汚れていませんか？</p> <p>→お手入れをして、本体の吸排気口やプレフィルターの汚れを取り除いてください。お手入れをしても改善しない場合は脱臭・集じん・除菌フィルターを新しいものに交換してください。</p> <p>自動モード以外で使用していませんか？</p> <p>→自動以外の運転モードを選択しているときは、風量はニオイホコリモニターの表示によって変動しません。</p>	8~9
空気がきれいな状態でも運転が停止しない	<p>本製品は、お部屋がきれいな状態でも「弱」で運転します。</p>	-
本体のニオイが気になる	<p>本体の吸排気口やプレフィルターが汚れていませんか？</p> <p>→お手入れをして、本体の吸排気口やプレフィルターの汚れを取り除いてください。お手入れをしても改善しない場合は脱臭・集じん・除菌フィルターを新しいものに交換してください。</p> <p>ニオイの強い部屋で使用していませんか？</p> <p>→タバコや焼肉など、強いニオイがある場所で長時間ご使用になると、短期間で脱臭・集じん・除菌フィルターの交換が必要になる場合があります。このような環境でご使用になる場合は、定期的にお部屋を換気しながら本製品をご使用になることをおすすめします。</p>	8~9

仕様

型名	AP-C310			
電源	交流100V 50/60Hz			
適用床面積 [m ²]	50 ^{*1}			
風量／運転モード	弱	中	強	急速 (2時間)
消費電力 [W]	10	20	40	94
風量 [m ³ /h]	65	180	260	380
運転音 [dBA]	28	43	51	59
外形寸法 [mm]	幅350×奥行230×高さ580 (突起部含む)			
質量 [kg]	9.7 (フィルター含む)			
電源コード長 [m]	1.8			
付属品	取扱説明書、保証書、脱臭・集じん・除菌フィルター*、フィルターご使用開始ラベル			
	* 型番	FL-C310		
	外形寸法 (mm)	295×60×270		

※1 日本電機工業会規格JEM1467に基づく試験方法により算出。急速運転したときの目安。

※2 仕様および外観は改良のため予告なく変更することがあります。

修理に関するご相談ならびに、お取り扱い・お手入れに関するご不明な点は、
弊社サポートセンターにお問い合わせください。

カドー・サポートセンター ☎0120-707-212

株式会社カドー

〒108-0071 東京都港区白金台4-2-11 白金台クレスト 8F
電話：03-6455-7610

cado